

new 広  
し 報

S H I S U I  
す い

No.689

令和7年

4

April 2025

□ cover

未来に向かって羽ばたけ

3/13

酒々井中学校卒業証書授与式

令和7年町長施政方針..... 2

□ 家庭ごみの有料自己搬入..... 7

□ 地震への備えは大丈夫ですか..... 8・9

## 令和7年 町長施政方針



3月4日、令和7年第2回町議会定例会が開会し、議会初日に町長が令和7年度の町政運営の基本姿勢を示す施政方針演説を行いました。

### まちづくりの目標

昨年を振り返ると、節目となる町制施行135周年を迎えたことが挙げられます。6月の記念式典や11月の記念事業「酒々井町ふるさとまつり・酒々井千葉氏まつり」など、節目の年にふさわしい有意義な1年になったと感じています。国内や世界の歴史を見ると、いつの時代も目まぐるしく変化を続けています。その中で、明治22年の誕生以来、

形を変えることなく日本一古い町として、節目の年を迎えられたというのは大変貴重なことです。

現在、生産年齢人口の減少や物価高騰など、町を取り巻く環境は一層厳しさを増しています。徹底した行財政改革により、業務の見直し、効率化を図るとともに、真に必要な事業に財源を集中させ、多様化、高度化する行政課題に的確に対応しながら、引き続き持続可能なまちづくりを進めてまいります。

### 令和7年度の主要施策

#### 1 健康・福祉・子育て

##### ○妊婦の支援給付金

安心して妊娠・出産・子育てができるよう妊婦に支援給付金を支給するほか、令和7年度から新たに産後健診と1カ月児健診にかかる費用の一部を助成します。

##### ○補聴器購入助成事業

高齢者の外出と地域での交流支援のため、聴力低下により日常生活に支障のある在宅高齢者に対し、補聴器購入費用の一部を助成します。

#### 2 教育・文化

町給食センター施設の老朽化に伴い、今後の児童生徒減少への効果的な対応と、将来の安定した給食の提供および財政的な合理性を見込んで、学校給食事務を9月から富里市に委託します。

##### ○学校給食費の支援

子育て世帯の負担軽減の一環として、給食食材費の一部を町が負担することにより、給食費の値上げを抑制するほか、部活動や進学などでより負担の大きい中学生の給食費を半額支援します。

#### 3 生活安全

地域の災害活動で重要な役割を担う消防団に対し、今後想定される大規模地震災害などに備えるため、技能向上につながる訓練を実施します。

##### ○防犯・交通出前講座

自治会などを対象に「防犯・交通出前講座」を実施し、地域防犯力の向上と女性やお子さんをはじめ住民が安全安心に暮らせる地域づくりを推進します。

#### 4 環境共生

環境保全対策として、馬橋川沿岸の盛土について、崩落により開渠部分における河川の流水が阻害されることを防止するため、土砂の撤去などの対策工事を実施します。

##### ○ゼロカーボンシティ推進

地球温暖化対策として、2050年二酸化炭素排出量実質ゼロを目指す「ゼロカーボンシティ」を推進するため、一般家庭向けに住宅用太陽光発電システム、家庭用燃料電池システム、定置用リチウムイオン蓄電池システムの設置補助金、窓の断熱改修補助金などを交付します。

#### 5 都市基盤

町民の憩いの場となる都市公園の計画的な改修・更新を行うことを目的として、国の交付金を有効に活用しながら公園施設長寿命化計画策定調査を実施し、公園の適正な維持管理に努めます。

##### ○中川流域治水対策

上流部への調節池の設置が治水対策の最善の方策と考えこれまで事業を進めてきまし

たが、用地の取得が完了した実施可能な箇所から工事に着手してまいります。

#### 6 産業・経済

森林整備などに必要な財源として国より町に譲与される森林環境譲与税を活用して、町内の森林で倒木被害のおそれのある危険木の伐採などを行う方に補助金を交付します。

#### 7 地域生活・行財政

オンラインフォームサービスを活用して電子申請に対応した業務を拡充し、来庁しなくてもできる手続きを充実させ、ITの活用による住民の利便性向上を図ります。

##### ○ダイヤルイン方式導入

行政サービスの向上と業務の効率化、さらには将来的な通信費の削減を図ることを目的として、役場庁舎への電話を直接担当課へつなげるダイヤルイン方式を導入します。

問い合わせ 総務課政策秘書室 ☎204

学校教育 学校給食センターからの3つのお知らせ

①富里市学校給食センターの  
共同利用開始

昭和58年の建設以来42年が経過する学校給食センターは、老朽化が進み、衛生面や安全面の観点から、1学期をもって使用を終了します。

町の学校給食は、9月1日から富里市学校給食センターの共同利用により、調理・配送・配膳をしていきます。引き続き児童生徒の皆さんに安全安心な給食を継続して提供できるように努めますので、ご理解・ご協力をお願いします。

②中学生の給食費を半額

物価高騰が続く中、部活動の取組みや進学などを控え、特に負担の大きい中学生のいる世帯を支援するため、給食費を半額無償化します。

なお、必要な費用は、全額国庫交付金(物価高騰交付金)を充当します。

③給食費の値上げを抑制

物価高騰による食材費の値上げが続く、既定の給食費では不足が生じる見込みとなりましたが、当初予算に高騰分を上乗せ計上することで、給

食費の値上げを抑制します。

なお、必要な費用は、全額国庫交付金(物価高騰交付金)を充当します。

児童生徒の心身の成長に必要な栄養素の確保、また、食育の観点から地元産食材を多く活用していく必要性を考慮し、これまでと同様に安全安心な食材を使用し、充実した給食を提供してまいります。お問い合わせ 学校給食センター ☎(496) 1151



提供している給食



健康福祉 国民健康保険の異動の届け出は14日以内

国民健康保険(以下「国保」)は、職場の健康保険などと違い、加入するときは離脱する時も届け出が必要です。異動があったら14日以内に届け出をしてください。詳細は、〈表〉をご覧ください。

加入の届け出が遅れると

国保加入の届け出をした日からではなく、加入資格を取得した月の分から保険税を納めることとなります。届け出が遅れた場合は、さかのぼって保険税を納めなければなりません。

離脱の届け出が遅れると

国保の資格が無くなったあと、国保の保険証または資格確認書などを使って診療を受けた医療費を町へ返納することになります。

また、職場で国保を抜ける手続きはしてくれません。国保資格喪失の手続きが必要で、お問い合わせ 健康福祉課国保年金班 ☎124

<表> 国保の届け出

	こんなとき	届け出に必要なもの
国保に加入	転入してきたとき	転入前の市区町村の転出証明書
	職場の健康保険を抜けたとき	職場の健康保険を抜けた証明書、資格の喪失日が分かる書類
	お子さんが生まれたとき	母子健康手帳
国保を離脱	転出するとき	保険証または資格確認書など
	職場の健康保険に加入したとき	国保と職場の両方の保険証または資格確認書など
	死亡したとき	保険証または資格確認書など、喪主の口座番号(葬祭費支給先)、会葬礼状
その他	住所、世帯主、氏名などが変わったとき	保険証または資格確認書など
	修学のため、別に住所を定めるとき	保険証または資格確認書など、学生証
	保険証、資格確認書などの紛失、盗難、破損したとき	汚損の場合は保険証または資格確認書など
共通の持ち物 ①公的機関発行の顔写真付き本人確認書類(マイナンバーカード、運転免許証など) ②世帯主および対象者のマイナンバー(個人番号)の分かるもの		

健康福祉

国民年金の保険料納付が困難な学生の方は学生納付特例制度の申請を

大学や各種専修学校などに通う学生は、本人の前年の所得が一定額以下であれば、家族の所得にかかわらず、在学中の保険料の納付が猶予されます。

対象 大学(大学院)、短期大学、高等学校、高等専門学校、専修学校などの学生(夜間・定時制課程や通信課程含む)

申請方法 年金手帳または基礎年金番号通知書、令和7年度有効な学生証または在学証明書をご持参のうえ、健康福祉課で手続きを行ってください。

※申請は、毎年度必要です。 ※令和6年度に学生納付特例の承認を受けていて、一定の要件を満たしている方には、日本年金機構から申請書が送付されます。 申請・問い合わせ 健康福祉課国保年金班 ☎124

## 税務住民 固定資産の縦覧・閲覧

土地・家屋価格等縦覧帳簿の縦覧

固定資産税の納税義務者は、土地・家屋価格等縦覧帳簿により、自己の資産と町内の他の資産の評価を比較できます。

期間 4月30日(水)まで

手数料 無料

申請に必要なもの 本人確認書類（マイナンバーカード、運転免許証など）、委任状（本人、同一世帯以外の方や法人の場合）

固定資産課税台帳の閲覧

固定資産税の納税義務者または借地・借家人などの資産の使用者は、関係する部分について、固定資産課税台帳（名寄帳）の閲覧ができます。

期間 4月1日(火)～随時

手数料 一名義300円

※縦覧期間中（4月1日(火)～30日(水)）に納税義務者が閲覧する場合は無料です。  
申請に必要なもの 本人確認書類（マイナンバーカード、

運転免許証など）、委任状（本人、同一世帯以外の方や法人の場合）、賃貸借契約書（借地人や借家人が閲覧する場合）

縦覧・閲覧場所 税務住民課 税の窓口

※土日祝日（日曜開庁を除く）は縦覧・閲覧できません。

令和7年度納税通知書の発送

4月10日(木)に納税通知書を

発送します。4月中旬ごろまでに納税通知書が届かない場合はお問い合わせください。  
問い合わせ 税務住民課資産税班 ☎114・115

## 健康福祉 家族介護慰労金支給事業

在宅で、介護保険のサービスを受けていない（福祉用具貸与、特定福祉用具購入、住宅改修を除く）方を介護する

家族に慰労金を支給します。

支給額 年間10万円

対象 次の①②③のすべてに該当する方

①要介護3以上の方と同居している方（要介護2で認知症高齢者の日常生活自立支援度がⅡ以上の方も含む）

②過去1年間、介護保険サービス（年間10日以内の短期入

所は利用可）を利用しなかった方

③医療機関に通算90日間を超える入院をしていない方

問い合わせ 健康福祉課介護保険班 ☎131

## 健康福祉 介護職員初任者研修の受講費用を助成

介護職員初任者研修を終了し、町内の介護サービス事業所に3カ月以上就業している方に、受講費用を助成します。

助成額 受講費用の半額（上限5万円）

問い合わせ 健康福祉課介護保険班 ☎131

## 税務住民

## 国民健康保険税の税率・課税限度額の改正

国民健康保険（以下「国保」）事業の1人当たりの医療費は、医療の高度化や高齢化の進展などによって増加傾向にあります。さらに、後期高齢者の増加により1人当たりの後期高齢者支援金が増えるなど、県へ納付する納付金は上昇傾向にあり、国保財政は厳しい状況となっています。

国保税率は平成18年に改正して以降、繰越金や国民健康保険財政調整基金を活用することで令和6年度まで据え置いてきました。令和7年度も据え置いた場合、基金を取り崩しても財源が不足し、財政が赤字となる状況です。

そこで、町国民健康保険運営審議会で国保税率の改正について4回にわたり、慎重な審議が行われ、令和7年度の国保税率については<表>のとおり千葉県を示す標準税率で改正することが適当である旨の結論が出され、協議会会長からの答申を受け、3月議会で承認されました。

また、国保税の年間上限額を定める課税限度額について、国の政令改正に基づいて104万円から106万円に引き上げることに決定しました。

国保加入者の皆さんには、今後の安定した国保運営のため、ご理解をお願いします。

問い合わせ 税務住民課住民税班 ☎111～113

<表> 限度額改正

	項目	改正前	改正後
医療分	所得割	5.6%	7.48%
	均等割	23,000円	28,100円
	平等割	31,200円	29,700円
	課税限度額	650,000円	650,000円
後期高齢者支援金分	所得割	2.7%	2.69%
	均等割	6,400円	16,300円
	課税限度額	220,000円	240,000円
介護分	所得割	1.4%	2.14%
	均等割	13,000円	16,200円
	課税限度額	170,000円	170,000円
合計	所得割	9.7%	12.31%
	均等割	42,400円	60,600円
	平等割	31,200円	29,700円
	課税限度額	1,040,000円	1,060,000円

<表1>手当額

人数	区分	令和7年度(月額)
1人	全部支給	46,690円
	一部支給	所得に応じて46,680円～11,010円
2人以上	全部支給	11,030円を加算
	一部支給	所得に応じて11,020円～5,520円を加算

※4月からの手当額は、2.7%引き上げとなります。(2024年全国消費者物価指数の対前年比による)  
 ※この手当には、所得制限があります。

健康福祉  
**児童扶養手当**

ひとり親家庭や、親と一緒に生活していない子どもを養育する家庭の生活の安定と自立を助け、子どもの福祉の増進を図るための手当です。  
**手当額**(表1)のとおり  
**支給月** 原則5月、7月、9月、11月、1月、3月  
**対象** 次の①～⑦のいずれかに該当し、18歳に達する日以後最初の3月31日(一定の

障がいのある方は20歳の誕生日が属する月)までの子どもを養育している父または母、もしくは父に代わって子どもを養育している方

- ① 父母が離婚(または事実婚解消)した子ども
- ② 婚姻(事実婚を含む)によらないで生まれた子ども
- ③ 父または母が死亡、もしくは海難・航空事故などで生死不明の子ども
- ④ 父または母に重度の障がいがある子ども
- ⑤ 父または母が裁判所からのDV保護命令を受けた子ども
- ⑥ 父または母が法令により引き続き1年以上拘禁されている子ども
- ⑦ 父または母が引き続き1年以上遺棄している子ども

健康福祉  
**特別児童扶養手当**

在宅で、精神または身体に一定の障がいのある20歳未満の子どもを監護している父または母に代わって子どもを養育している方に(表2)のとおり支給されます。

健康福祉  
**特別障害者手当**

在宅で、精神または重度の障がいがあるため、日常生活で常時特別な介護を必要とする20歳以上の方に(表2)のとおり支給されます。  
 ※3カ月以上の入院や施設に入所している場合は対象外です。

<表2>手当額と支給月

	令和7年度(月額)	支給月
特別児童扶養手当	1級56,800円	原則4月・8月・11月 ※支給時に4カ月分支給
	2級37,830円	
特別障害者手当	29,590円	原則2月・5月・8月・11月 ※支給時に3カ月分支給
障害児福祉手当	16,100円	

※4月からの手当額は、2.7%引き上げとなります。  
 (2024年全国消費者物価指数の対前年比による)  
 ※これらの手当には所得制限があります。

健康福祉  
**障害児福祉手当**

在宅で、精神または重度の障がいがあるため、日常生活で常時特別な介護を必要とする20歳未満の子どもに(表2)のとおり支給されます。  
 ※施設に入所している場合は対象外です。なお、入院は対象です。

健康福祉  
**ねたきり身体障害者および重度知的障害者福祉手当**

在宅で、常時介護を必要とし6カ月以上寝たきりの20歳以上65歳未満の身体障害者手帳をお持ちの方や、20歳以上で療育手帳Aの2以上の判定を受けた方に支給される手当です。

※特別障害者手当および障害児福祉手当受給者は対象外です。  
**手当額** 月額8,650円  
**支給月** 3月、6月、9月、12月に3カ月分まとめて支給  
 ※所得制限があります。

健康福祉  
**ひとり親家庭等医療費等助成**

18歳に達する日以降最初の3月31日(一定の障がいのある方は20歳の誕生日の前日)までの子どもを養育している父または母、もしくは父に代わって子どもを養育している方およびその子ども(子ども医療費助成対象者を除く)が保険医療給付を受けた場合、医療費の自己負担額の一部または全額を助成します。  
 ※所得制限があります。

健康福祉  
**指定難病見舞金**

県が発行している有効期限内の指定難病受給者証および小児慢性特定疾病受給者証をお持ちの方に支給される見舞金です。

**見舞金額** 月額3,000円  
**支給月** 10月、4月に6カ月分(新規申請の方は申請月から)まとめて支給

本ページに関する  
 申請・問い合わせ  
 健康福祉課福祉班  
 ☎内 135・138

## 健康福祉

### 補聴器購入費用 助成事業開始

在宅で生活し、聴力低下により日常生活を営むのに支障がある高齢者に対し、補聴器の購入に要した費用の一部を助成します。

**助成額** 補聴器の購入費用の額または1万円のいずれか低い金額

**対象** 次の①～③のいずれかに該当する方

①町に住民登録（住民票）があり、在宅で生活している65歳以上の方

②医師により、補聴器の使用が必要であることが証明されている方

③聴覚障害の身体障害者手帳の交付を受けていない方（申請中の方は対象外）

申請に必要なもの 医師が発行した証明書、医療機器認定を取得した補聴器を購入したことを証する書類（集音器や助聴器など、補聴器以外のもは対象外）

※助成件数には限りがあります。

お問い合わせ 健康福祉課福祉班 ☎1333・1351・138

## 健康福祉

### 人間ドック費用 の助成

病気の早期発見と早期治療を目的に、人間ドック費用の一部を助成しています。

**契約医療機関**（表1）のとおり

**対象** 35歳以上で国民健康保険に6カ月以上継続して加入されている方および後期高齢者医療保険に加入している方で、保険税（料）の未納がない方

**助成額** 検診費用の7割 ※（表2）のとおり上限額があります。令和7年度から上

限額が変更になっています。利用方法 次の①～③の手順で受診できます。

①契約医療機関（表1）に直接連絡して日時を予約する。

②保険証をご持参のうえ、健康福祉課で申請して、利用承認書の交付を受ける。

※昨年度に助成を受けた方には、利用承認書が送付されるので申請は不要です。

③当日、保険証と利用承認書をご持参のうえ受診し、自己負担額分を医療機関に支払う。

お問い合わせ 健康福祉課国保年金班 ☎124

<表1> 契約医療機関

医療機関名	電話番号
千葉しすい病院★	☎(481) 8140
酒々井虎の門クリニック★	☎(310) 7845
成田赤十字病院★	☎0476 (22) 2311
国際医療福祉大学成田病院★	☎0476 (35) 5602
聖隷佐倉市民病院★	☎(486) 0006
佐倉厚生園病院★	☎(484) 2164
成田富里徳洲会病院★	☎0476 (85) 5313
新八街総合病院	☎(443) 7311
ラーバン健診センター★	☎0476 (85) 7766
IMS Me-Life クリニック千葉★	☎(204) 5511

★印は脳ドック実施医療機関（脳ドック単独不可）

<表2> 町助成上限額

短期人間ドック （日帰り、通院2日、1泊2日）	30,000円
短期+脳ドック	50,000円

※特定健診との重複受診はできません。

## 経済環境

### 危険木伐採等 費用の助成

倒木による被害から人命および財産を保護することなどを目的に、危険木の伐採などに要する費用の一部を予算の範囲内で助成します。

**助成額** 伐採などに要する費用の2分の1以内（上限20万円、千円未満切り捨て）

**対象** 次の①～⑤のすべてに該当する方

①危険木を所有する方または危険木を所有する方から伐採などの承諾を得ている方

②他の補助金の交付を受けていない方

③伐採および伐採後の造林の届出書を提出している方

④町税などの滞納をしていない方

⑤暴力団員などでない方

**対象経費** 危険木の伐採などを専門的知識を有する業者に委託し、負担した費用（伐採した木を売却する場合は、売却金額を控除した額）

**補助対象となる危険木** 町内における森林法第5条に規定する地域森林計画の対象森林内にある胸高の直径20センチメートル以上かつ樹高5メー

トル以上で、倒木により樹高と同等の距離の範囲にある建造物または公道に被害を与えるおそれのある樹木

申請期限 令和8年1月5日（月）

※ここでいう伐採とは、樹木を根元から伐る作業のことをいいます。

※必ず伐採を行う前（契約前）に経済環境課まで相談のうえ、申請を行ってください。

※申請書は経済環境課で取得できます。

お問い合わせ 経済環境課農政振興班 ☎343・341

**シュクラン**  
インドカレーハウス **SHUKRAN**

**ランチメニュー**

Aセット ¥950  
カレー1種 サラダ ナン

Bセット ¥1050  
カレー2種 サラダ ナン

タンドリーチキンセット ¥1550  
タンドリーチキン カレー2種サラダ ナン

おこさまセット ¥700

ランチ11時30分から14時30時まで  
ディナー 17時から21時まで  
定休日 水曜日

**テイクアウトOK**

ナリタヤ近くに NEW OPEN!  
とても優しい味わいの  
インドカレー屋さんです

〒285-0922 千葉県印旛郡酒々井町  
中央台2-25-1  
TEL. 050-7582-4030



広告

経済環境 **家庭ごみの有料自己搬入**

家庭から出たごみや粗大ごみを直接、酒々井リサイクル文化センターへ持ち込むことができます。処理できないごみもありますので、事前にホームページなどでご確認ください。

**受付時間** 月～金曜日（祝日、年末年始を除く）8時30分～11時30分、13時～16時30分  
**休日受付時間** 8時30分～11時30分、13時～16時30分

※家庭ごみの休日搬入を（表1）のとおり毎月第2土曜日および翌日曜日に行っています。

**処理手数料** 350円/10kg  
 ※10kg未満でも350円かかります。

※町指定のごみ袋に分別した場合でも手数料がかかります。  
**持ち物** 本人確認書類（マイナンバーカード、運転免許証など）、手数料（現金のみ）  
**問い合わせ** 佐倉市、酒々井町清掃組合（酒々井リサイクル文化センター） ☎（496）7511、経済環境課環境対策室 ☎342・344

<表1>粗大ごみ休日受入日

月	受入日	月	受入日
4	12日(土)、13日(日)	10	11日(土)、12日(日)
5	10日(土)、11日(日)	11	8日(土)、9日(日)
6	14日(土)、15日(日)	12	13日(土)、14日(日)
7	12日(土)、13日(日)	1	10日(土)、11日(日)
8	9日(土)、10日(日)	2	14日(土)、15日(日)
9	13日(土)、14日(日)	3	14日(土)、15日(日)



<表2>狂犬病予防集合注射日程表

期日	会場	時間
4月11日(金)	東酒々井大森公園	9時～9時50分
	役場駐車場	10時10分～12時
4月12日(土)	大崎自治会館	9時～9時50分
	役場駐車場	10時10分～12時

※はがきの問診票に1つでも「はい」に該当する場合、予防注射は受けられない場合があります。

<表3>手数料

区分	未登録の場合	登録済みの場合
犬の登録手数料	3,000円	—
注射済票交付手数料	550円	550円
狂犬病予防集合注射手数料	3,150円	3,150円
合計	6,700円	3,700円

※マイクロチップ登録がある場合はお申し出ください。  
 ※手数料は集合注射会場で受ける場合があります。

経済環境 **狂犬病予防注射集合接種を実施**

狂犬病予防注射集合接種を（表2）のとおり実施します。どの会場でも注射可能ですので、ご都合に合わせてご来場ください。

飼い犬の登録を済ませている方には、3月下旬～4月上旬ごろにお知らせのはがきを送付します。はがきに必要事項をご記入のうえ、当日ご持参ください。初めての方も飼い犬の新規登録と注射を併せて行うことができます。

飼い犬の予防注射は、狂犬病予防法で接種が義務付けられており、年に一度、必ず注射を受けてください。

※動物病院などで予防注射を受ける場合は、接種を済ませ「狂犬病予防注射済証」および手数料をご持参のうえ、経済環境課で注射済票の交付手続きを行ってください。  
**手数料**（表3）のとおり  
**問い合わせ** 経済環境課環境対策室 ☎342・344

**会員募集**

**シルバーで一緒にお仕事をしてみませんか？**  
**私にも出来るかも（空き時間を有効に使いましょう）**

★ゴルフ場内整備・・・除草、バンカーならし ★洗車・・・展示車の洗車  
 お電話でお気軽にお問い合わせください

公益社団法人 酒々井町シルバー人材センター 酒々井町酒々井167-5  
 ☎043-496-4077 URL <http://www.shisui-silver.jp>



まちづくり

## 地震への備えは大丈夫ですか

令和6年1月1日に能登半島で最大震度7の地震が発生しました。大地震は、いつ発生するか分からないので、日頃からの備えが大切です。

町は、地震による建築物の倒壊から町民の大切な生命や財産を守るため、予算の範囲内で次のⅠ～Ⅵの補助を行っています。

### Ⅰ 耐震診断費の補助

昭和56年5月31日以前の旧耐震基準で建築、着工された木造住宅の耐震診断に要する費用の一部を〈表1〉のとおり補助します。

### Ⅱ 耐震改修工事費等の補助

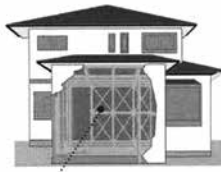
昭和56年5月31日以前の旧耐震基準で建築、着工された木造住宅で、耐震診断により耐震性が低いとされた場合に耐震改修工事費など（耐震設計費、改修工事費、工事監理費）に要する費用の一部を〈表1〉のとおり補助します。

耐震改修工事費のうち、どれか1つでも欠けると補助金を受けることはできません。

耐震改修工事に直接関係しないリフォーム工事については、補助金の対象外となります。ただし、町住宅リフォーム補助金の要件を満たす工事は、住宅リフォーム補助金を併せて受けることができる場合がありますので、事前にご相談ください。

耐震改修工事に直接関係しないリフォーム工事については、補助金の対象外となります。ただし、町住宅リフォーム補助金の要件を満たす工事は、住宅リフォーム補助金を併せて受けることができる場合がありますので、事前にご相談ください。

### Ⅲ 耐震シェルター等整備費の補助



耐震シェルター



防災ベッド

昭和56年5月31日以前の旧耐震基準で建築、着工された木造住宅への耐震シェルターまたは防災ベット（一戸につきいずれか一台）の設置に要する費用の一部を〈表1〉のとおり補助します。

昭和56年5月31日以前の旧耐震基準で建築、着工された木造住宅への耐震シェルターまたは防災ベット（一戸につきいずれか一台）の設置に要する費用の一部を〈表1〉のとおり補助します。

### Ⅳ リフォーム工事費の補助

住宅のリフォーム工事を行う場合に費用の一部を補助します。

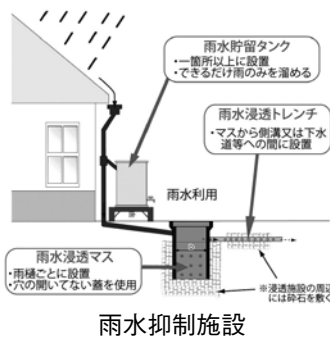
〈表1〉各事業の補助上限額

	補助事業	補助率	補助上限額 (千円未満切り捨て)
Ⅰ	木造住宅耐震診断書費	3分の2	7万円
	木造住宅耐震改修工事費	5分の2	60万円
Ⅲ	木造住宅耐震シェルター整備費	2分の1	25万円
	木造住宅耐震防災ベット整備費	2分の1	10万円

対象 次の①または②のいずれかに該当する方が居住している世帯  
 ①令和8年3月31日時点で満65歳以上の方  
 ②身体障害者手帳などの交付を受けている方

### Ⅴ 危険ブロック塀等撤去費の補助

道路に面する危険ブロック塀などの撤去を行う場合に費用の一部〈表2〉のとおり補助します。



雨水抑制施設

対象 次の①～④のすべてに該当する工事  
 ①20万円以上の工事  
 ②町内に本社・本店のある法人や住所のある個人事業主が行う工事  
 ③町で実施している他の制度で住宅改修などの補助や給付を受けていない工事  
 ④過去に住宅リフォーム補助を受けていない住宅の工事

補助額 工事に要する費用の10分の1（上限10万円、千円未満切り捨て）

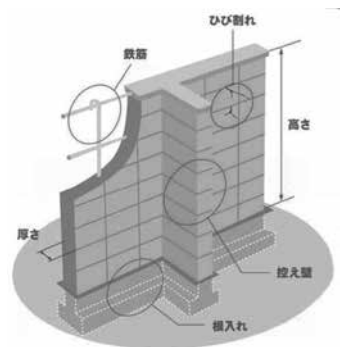
※雨水抑制施設を設置する場合は2万円を追加します。

〈表2〉危険ブロック塀等撤去費

	補助額 (千円未満切り捨て)
①	ブロック塀撤去に係る費用
②	撤去するブロック塀の長さにより1メートルあたり1万円を乗じた額
③	上限10万円

※上記の①～③のうち最も低い額を補助します。

対象 次の①～③のいずれかに該当する場合  
 ①一般の道路に面しているブロック塀など（宅地と宅地の間にあるものは対象外）  
 ②建築基準法の規定に適合していないもの  
 ③老朽化などにより、町が危険と判断するもの





**I・V 共通事項**

受付期間 4月14日(月)～12月26日(金)

対象 次の①～③すべてに該当する方

①町に住民登録(住民票)のある方

②町民税などを滞納していない方

③賃貸などの場合は、所有者の同意が得られている方

※予算がなくなり次第終了となります。

※必ず工事を行う前(契約前・着工前)にまちづくり課まで相談のうえ、申請を行ってください。

※補助金交付決定前に工事を行った場合は、補助金を受けることができません。

**VI 家具転倒防止器具等購入費の助成**

地震による家具の転倒やガラスの飛散などから町民の安全を確保するため、家具転倒防止器具などの購入または取り付け費用の助成を予算の範囲内で行います。

受付期間 4月14日(月)～令和8年2月27日(金)

対象 町に住民登録(住民票)がある世帯の世帯主(一世帯につき1回限り)

助成金額 家具転倒防止器具などの購入または取り付け費用(上限1万円、千円未満切り捨て)

**家具転倒防止器具の例**

○タンス、食器棚、本棚、テレビ、冷蔵庫などを固定し、転倒を防止する器具

○つり下げ型照明器具を固定し、落下を防止する器具

○ガラスの飛散を防止するために有効なフィルム など

問い合わせ まちづくり課計画整備班 ☎156

マチを好きになるアプリ

マチイロ

**安全協**

**自転車乗車用ヘルメット購入費一部補助**

自転車乗車用ヘルメット(以下「ヘルメット」)の着用

促進のため、ヘルメット購入費の一部補助を行っています。

補助額 ヘルメット購入費の2分の1(上限2千円、1人1個1回限り)

※送料、ポイントおよびクーポンなどによる支払い額を除きます。

補助対象ヘルメット 安全基準(SGマーク、JCFマーク、CEマーク【規格:EN1078のみ】、GSマーク、CPSCマーク【規格:CPSC1203のみ】)を満たした新品のヘルメット

※中古品、フリマサイトや個人売買などで購入したヘルメットは対象外です。

人間売買などで購入したヘルメットは対象外です。

対象 4月1日以降に購入した方

申請期間 5月1日(木)～令和8年3月25日(水)

申請方法 申請書および必要書類を直接提出

※申請書は町ホームページから取得できます。

※販売店やインターネットの通販サイトなどから発行された領収書やレシート、保証書などは、申請の際必要になりますので大切に保管してください。

問い合わせ ぐらし安全協働課危機管理室 ☎216



**安全協**

**春の全国交通安全運動**  
～青だけど自分の目で見てたしかめて～

入学・入園を迎えるこの時期は、お子さんの関係する交通事故が増加する傾向にあります。

次代を担うお子さんや高齢者など交通弱者に対する保護・誘導活動を推進するなど、社会全体で一人ひとりが交通ルールの遵守と、交通マナーを実践し、交通事故防止の徹底を図りましょう。

実施期間 4月6日(日)～15日(火)

**運動の重点目標**

○お子さんを始めとする歩行者が安全に通行できる道路交通環境の確保と正しい横断方法の実践

○歩行者優先意識の徹底とシートベルト・チャイルドシートの適切な使用の促進

○飲酒運転やながら運転などの悪質・危険な運転の根絶

○自転車・特定小型原動機付自転車利用時のヘルメット着用と交通ルールの徹底

問い合わせ ぐらし安全協働課危機管理室 ☎216

# 令和7年度 一般会計予算の7つの基本目標別主要事業

## 1 誰もが健やかに暮らせる、支え合いのまちづくり

### 健康・福祉・子育て

障害者総合支援事業	5億5,814万円
後期高齢者医療事業	3億6,214万円
児童手当支給事業	3億3,262万円
保健センター一般事務費	2億4,801万円
保育委託事業	1億9,881万円
岩橋保育園運営事業	1億6,102万円
予防接種事業	9,973万円
社会福祉一般事務費	7,419万円
子ども医療助成事業	7,097万円
中央保育園運営事業	6,884万円
放課後児童クラブ事業	6,154万円
障害者福祉事業	5,726万円
母子保健推進事業	3,182万円
健康増進事業	2,953万円

## 2 人権と学びが尊重され、豊かな心と歴史・文化が香るまちづくり

### 教育・文化

給食事業	2億2,539万円
教育総務一般事務費	1億9,131万円
墨古沢遺跡保存整備事業	5,054万円
プリミール管理事業	2,555万円
児童生徒国際交流振興事業	2,283万円
プリミール運営事業	2,030万円

## 3 豊かな日常を守る、安全安心なまちづくり

### 生活安全

佐倉市八街市酒々井町消防組合負担金	5億3,093万円
防犯街灯事業	3,058万円
消防団事業	994万円
防災行政無線管理整備事業	913万円
防犯ボックス事業	743万円

## 4 自然と共存し、環境に負荷をかけないまちづくり

### 環境共生

じん芥処理事業	2億4,974万円
環境保全対策事業	2億9,766万円
環境衛生対策事業	2,165万円
し尿処理事業	1,889万円
地球温暖化対策推進事業	541万円

## 5 便利で快適な、歩いて暮らせるまちづくり

### 都市基盤

河川改修事業	2億3,750万円
社会資本整備総合交付金事業(道改)	8,459万円
道路維持事業	7,343万円
街区公園管理事業	5,353万円
総合公園管理事業	1,472万円
社会資本整備総合交付金事業(公園)	1,300万円
駐輪場事業	1,233万円

## 6 活力と魅力にあふれ、にぎわいのあるまちづくり

### 産業・経済

コミュニティプラザ運営事業	1,699万円
農業振興管理事業	1,165万円
まるごとすい事業	790万円
農業基盤整備事業	748万円

## 7 多様な主体との連携により、地域の力で紡ぎだすまちづくり

### 地域社会・行財政

賦課徴収事業	9,066万円
戸籍住民基本台帳一般事務費	8,048万円
情報化推進事業	6,221万円
企画一般事務費	3,039万円
総務一般事務費	2,703万円
庁舎管理事業	2,143万円

### 特別会計

国民健康保険	19億6,497万1千円	(8.2%減)
介護保険	17億213万5千円	(6.2%増)
後期高齢者医療	4億2,577万円	(1.6%増)

### 水道事業会計

水道事業収益	5億1,352万2千円	(5.3%減)
水道事業費用	5億1,811万8千円	(1.7%増)
資本的収入	2億2,596万1千円	(17.1%減)
資本的支出	2億6,903万1千円	(33.6%減)

### 下水道事業会計

下水道事業収益	4億7,763万5千円	(25.4%増)
下水道事業費用	5億2,909万5千円	(14.0%増)
資本的収入	7,311万7千円	(17.7%減)
資本的支出	2億1,775万4千円	(8.5%増)

※ ( ) 内は、前年度比

## 令和7年度地方消費税交付金(社会保障財源化分)の用途について

平成26年4月の消費税の税率が5%から8%に改正された引き上げによる増収分及び令和元年10月からの2%の引き上げによる増収分は、社会保障施策に要する経費に充てられています。令和7年度歳入の地方消費税交付金(社会保障財源化分)2億6,984万1千円、歳出の社会保障施策に要する経費は、25億5,457万6千円です。なお、令和7年度一般会計における用途の状況は<表>のとおりです。

<表> 社会保障施策に要する経費

(単位：千円)

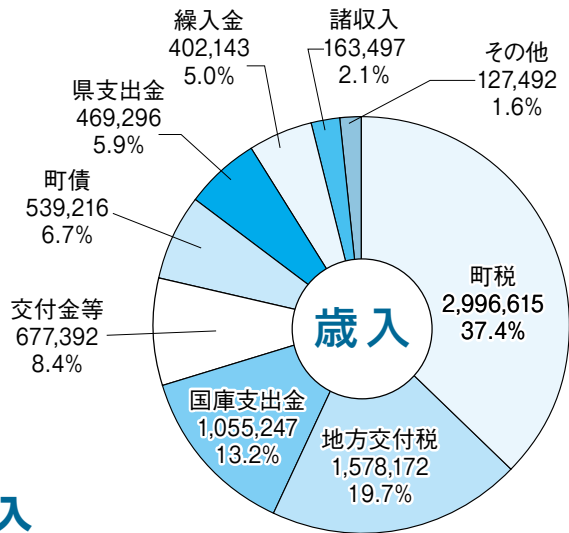
事業区分	経費	財源内訳						
		特定財源				一般財源	うち地方消費税交付金(社会保障財源化分)	
		国庫支出金	県支出金	地方債	その他			
社会福祉	障害者福祉事業	689,589	275,980	157,206	0	4,660	251,743	47,956
	高齢者福祉事業	30,796	0	112	0	7,789	22,895	4,361
	児童福祉事業	858,906	389,809	104,708	0	18,626	345,763	65,866
	母子福祉事業	11,075	0	5,057	0	0	6,018	1,146
	小計	1,590,366	665,789	267,083	0	31,075	626,419	119,329
社会保険	国民健康保険事業	109,645	15,777	49,988	0	0	43,880	8,359
	介護保険事業	257,303	8,470	4,235	0	0	244,598	46,594
	後期高齢者医療事業	362,136	0	43,335	0	15,022	303,779	57,868
	小計	729,084	24,247	97,558	0	15,022	592,257	112,821
保健衛生	予防事業	101,903	0	135	0	165	101,603	19,355
	健康増進事業	29,530	392	2,270	0	4,489	22,379	4,263
	母子保健事業	103,693	14,086	15,530	0	197	73,880	14,073
	小計	235,126	14,478	17,935	0	4,851	197,862	37,691
	合計	2,554,576	704,514	382,576	0	50,948	1,416,538	269,841

# 令和7年度当初予算 一般会計、前年度比11.3%増の 80億907万でスタート

令和7年度予算が、3月議会で可決されました。一般会計当初予算は80億907万円で、前年度に比べ8億1,159万7千円、11.3%増加しています。

国民健康保険など3つの特別会計予算の合計は40億9,287万6千円となっています。

問い合わせ 企画財政課財政班 ☎2 2 7



## 歳入

歳入の約4割を占める町税は、賃上げによる給与収入の増額に伴う個人町民税の増額、また、法人町民税や固定資産税も増額を見込み、前年度比4.0%増加しています。

地方交付税は、臨時財政対策債が平成13年度の制度創設以来、初めて新規発行額がなくなることから、普通交付税が増額するものと推計し、前年度比27.9%増加しています。

国庫支出金は、防災・安全社会資本整備交付金や、児童

歳入予算の前年度比較

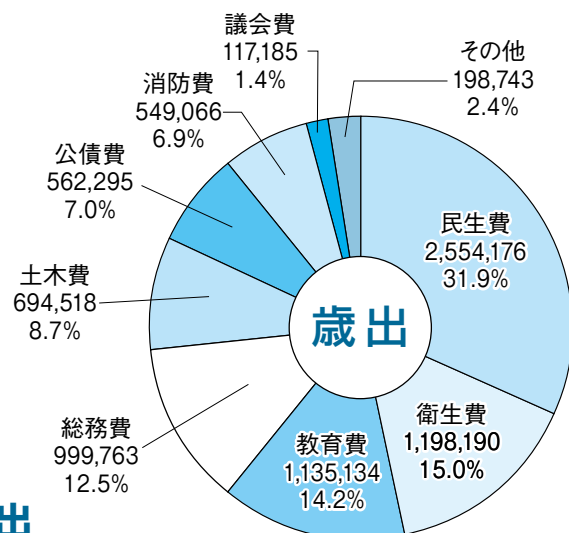
(単位：千円、%)

区分	7年度	6年度	前年度比較	
	予算額		増減額	増減率
町 税	2,996,615	2,881,653	114,962	4.0
地方交付税	1,578,172	1,234,236	343,936	27.9
国庫支出金	1,055,247	653,053	402,194	61.6
交付金等	677,392	622,256	55,136	8.9
町 債	539,216	672,900	△ 133,684	△ 19.9
県 支 出 金	469,296	422,188	47,108	11.2
繰 入 金	402,143	473,151	△ 71,008	△ 15.0
諸 収 入	163,497	114,052	49,445	43.4
そ の 他	127,492	123,984	3,508	2.8
合 計	8,009,070	7,197,473	811,597	11.3

手当交付金、公立学校情報機器整備事業費補助金などの増額により、前年度比61.6%増加しています。

交付金等は、地方消費税交付金や株式等譲渡所得割交付金が増額するものと推計し、前年度比8.9%増加しています。

町債は、町体育館等解体整備事業の終了と、臨時財政対策債の新規発行額がないことから、前年度比19.9%減少しています。



## 歳出

民生費は、児童手当や介護給付費・訓練等給付費、障害児給付費などの増額により前年度比14.9%増加しています。

衛生費は、馬橋川沿岸盛土撤去工事や保健センター大規模改修工事により、前年度比57.5%増加しました。

教育費は公立学校情報機器整備事業費補助金事業（端末購入）などの増額により、前年度比3.2%増加しています。

総務費は、標準化移行に伴う各種費用と、国勢調査の実施に伴い前年度比5.6%増加しています。

土木費は、河川事業と社会資本整備総合交付金事業の進

歳出予算の前年度比較

(単位：千円、%)

区分	7年度	6年度	前年度比較	
	予算額		増減額	増減率
民 生 費	2,554,176	2,222,048	332,128	14.9
衛 生 費	1,198,190	760,898	437,292	57.5
教 育 費	1,135,134	1,099,580	35,554	3.2
総 務 費	999,763	946,657	53,106	5.6
土 木 費	694,518	751,569	△ 57,051	△ 7.6
公 債 費	562,295	563,650	△ 1,355	△ 0.2
消 防 費	549,066	559,533	△ 10,467	△ 1.9
議 会 費	117,185	120,357	△ 3,172	△ 2.6
そ の 他	198,743	173,181	25,562	14.8
合 計	8,009,070	7,197,473	811,597	11.3

捗により、前年度比7.6%減少しています。

公債費は、元金償還額の減少から前年度比0.2%減少しています。

消防費は、消防用備品購入事業の終了に伴い、1.9%減少しています。

**問 い 合 わ せ**  
**酒々井町保健センター**  
 ☎ (496) 0090  
 FAX (496) 8453

**保健コーナー**

**令和7年度 子宮頸がん・乳がん検診(集団) 申し込み受け付け中**

期 日 (表) のとおり

検診の種類	期 日
子宮頸がん	6月12日(木)、18日(水) 7月3日(木)
乳がん (エコー)	6月23日(月) 7月3日(木)
乳がん (マンモグラフィ)	6月12日(木)、18日(水)、23日(月)、24日(火) 7月3日(木)、4日(金)

受付時間 9時20分～11時、12時50分～15時  
 対象 子宮頸がん検診  
 20歳以上の奇数歳の女性  
 ※昨年度受けていない方は、偶数歳でも受診できます。

乳がん検診(エコー)  
 40歳代の偶数歳・30歳代の女性  
 乳がん検診(マンモグラフィ)  
 40歳代の奇数歳・50歳以上の女性  
 検診費用 いずれも1,000円  
 申し込みの必要な方  
 ①検診を初めて受ける方  
 ②子宮頸がん検診・前回の検診が令和4年度以前の方、令和5年度に個別検診を受けている方  
 ③乳がん検診・前回の検診が令和5年度以前の方、令和6年度に個別検診を受けている方  
 ※無料クーポン券を使って受診した方は不要です。  
 申込方法 必要事項(住所、氏名、年齢、生年月日、電話番号、申し込み検

**酒々井町保健センター 公式X 発信中!**

名前 酒々井町 保健センター  
 ユーザー名 @s\_town\_kenkou  
 検診・健診や健康づくりに関する教室などの情報をお知らせしています。Xのアカウントをお持ちの方は、ぜひフォローをお願いします!  
 問い合わせ 保健センター

診名)をご記入のうえ、次の①～⑥のいずれかの方法で申し込み  
 ①ハガキ(5月9日(金)必着) ②メール  
 ③窓口④電話⑤ファクス⑥申込フォーム  
 申込期限 5月9日(金)  
 ※個別検診は、委託医療機関で6月、12月に実施予定です。詳細は、広報紙などでお知らせします。  
 申込・問い合わせ 保健センター〒285-1851 酒々井町中央台4-11  
 kenkou@town.shisuichiiba.jp  
 下のQRコードから申込フォームが読み込めます。



**千葉しすい病院 4月 医療公開講座 のお知らせ**

講師 千葉しすい病院  
**院長 香中 伸一郎**  
**看護部部長 浜本 奈美江**

開催日 **4.25(金)** 会場 **プリミエール酒々井**  
 14:00～15:00 (開場13:45～)

先着 40名様 申し込み 不要 参加費 無料

お問い合わせ 千葉しすい病院 043-481-8111

広告



保健コーナー

※改修工事のため、窓口は役場分庁舎2階になります。

※費用の記載がないものは無料です。

今月の行事

期日	内容	受付時間・会場
8日(火)	乳児相談 10カ月児 R 6.5月生	10時～11時 中央公民館和室
	4カ月児 R 6.11月生	13時30分～14時30分 中央公民館和室
14日(月)	1歳6カ月児健康診査 R 5.8・9月生	13時～13時30分 中央公民館講堂
随時	健康相談・歯科健康相談 ※事前にお電話にてご予約をお願いします。	日時により会場が異なります。

予防接種 委託医療機関で実施中

乳幼児	BCG・麻しん風しん混合・4種混合・日本脳炎・ヒブ・小児用肺炎球菌・水痘・B型肝炎・ロタ・5種混合
9歳～13歳未満	日本脳炎
11歳～13歳未満	ジフテリア破傷風混合
小学校6年生～ 高校1年生女子	ヒトパピローマウイルス感染症
成人・高齢者	麻しん風しん混合・肺炎球菌・新型コロナ

夜間および休日の救急診療

※来診する際は、事前に電話を入れ、保険証をご持参ください。

◎印旛市郡小児初期急病診療所(0～15歳まで)

佐倉市江原台2-27(佐倉市健康管理センター内)

☎043(485)3355

※受け付けは、診療終了の15分前までです。

受診の際は、必ず受付時間内をお願いします。

診療日時

診療日	診療時間
月～土曜日	19時～23時
日曜日・祝日	9時～17時
12月29日～1月3日	19時～23時

◎成田市急病診療所

成田市赤坂1-3-1(成田市保健福祉館敷地内)

☎0476(27)1116

※受け付けは、診療終了の15分前までです。

診療科と診療日時

診療科目	診療日	診療時間
	毎日(日曜日を含む)	19時～23時
内科 小児科	日曜日・祝日	10時～17時
	8月13日～15日	
	12月29日～1月3日	
外科	日曜日・祝日	10時～17時
	8月13日～15日	
	12月29日～1月3日	
歯科	祝日(日曜日を除く)・振替休日	10時～17時
	8月13日～15日	
	12月29日～1月3日	

◎こども急病電話相談 毎日夜間 19時～翌朝 8時

☎#8000 ダイヤル電話からは☎043(242)9939

◎救急安心電話相談 平日、土曜日：18時～翌朝 8時

日曜日、祝日、GW、年末年始：9時～翌朝 8時

☎#7119 ダイヤル電話からは☎03(6810)1636

筋力アップ教室A

ストレッチや適度な負荷をかけながら、筋力アップの運動を行います。  
日時 5月16日(金)、23日(金)、30日(金)(全3回) 10時～11時30分  
会場 中央公民館研修室  
講師 日本体育協会スポーツプログラム 三橋好子さん  
対象 65歳以上の方  
定員 20人(要申込、先着順)  
申込方法 電話、窓口  
申込期限 4月25日(金)  
※通院されている方は、事前に保健センターへお問い合わせください。  
申込・問い合わせ 保健センター

やさしいエアロビクスA

音楽を聞きながらリズムに合わせて体を動かすエアロビクスを通じて健康づくりをしていきませんか。初めての方も、楽しく身体を動かすことができます。内容となっています。  
日時 5月9日(金)、16日(金)、23日(金)(全3回) 10時～11時30分  
会場 分庁舎2階第2多目的室  
講師 スポーツインストラクター 田中久美子さん  
対象 65歳以上の方  
定員 20人(要申込、先着順)  
申込方法 電話、窓口  
申込期限 4月18日(金)  
※通院されている方は、事前に保健センターへお問い合わせください。  
申込・問い合わせ 保健センター

マタニティ・ママ・パクラス

安心して出産・育児をするために、また、お友達づくりのためにもぜひご参加ください。  
期日・内容 (表)のとおり  
時間 ①～③ 9時30分～11時30分、④ 12時30分～15時30分  
会場 ①④中央公民館、②役場分庁舎2階、③子育て支援センター あいあい  
持ち物 母子健康手帳、筆記用具、飲み物  
申込方法 電話、窓口  
申込期限 各回の前日  
※1回だけの参加もできます。  
※申し込み状況により、ご家族の方はご遠慮いただく場合があります。  
申込・問い合わせ 保健センター

<表>期日・内容

	期日	内容
①	5月28日(水)	妊娠後期、産後の過ごし方、分娩のしくみ・呼吸法、母乳栄養
②	6月9日(月)	妊娠中の栄養と離乳食、妊娠中の歯のケアについて
③	6月20日(金)	赤ちゃんの保育、先輩ママとの交流、子育て支援センターについて
④	6月28日(土)	沐浴、調乳実習、パパの妊婦体験

費用の記載がないものは無料です。

## 上岩橋の獅子舞

4月6日(日)に上岩橋の獅子舞を開催します。

この獅子舞は、江戸時代中頃から伝承されており、五穀豊穡を祈願して、地区の鎮守の駒形、菊賀、大鷲の三神社と区長宅で演舞が奉納され、町の無形民俗文化財にも指定されています。

**巡回場所・予定時刻**

駒形神社9時、菊賀神社11時、大鷲神社14時

**問い合わせ** 生涯学習課文化財班  
☎(496)5334

立図書館 ☎(496)8682  
問い合わせ 町立図書館 ☎(496)8682  
申込開始 4月19日(土)9時  
申込方法 申込フォーム  
申込期間 4月16日(水)～4月19日(土)



申込フォーム

申込・問い合わせ 生涯学習課社会教育班 ☎(496)5334  
※谷養魚場へのお問い合わせはおやめください。

## 図書館映画会

こどもの読書週間記念

文化ホールのスクリーンでアニメ映画を上映します。  
日時 5月10日(土)10時～12時(開場9時30分)  
会場 プリミエール酒々井文化ホール

内容 岬のマヨイガ

※上映前に、多読表彰式を行います。

定員 客席200人、親子室20人(要申込、先着順)

申込方法 申込フォーム、図書館カウンター

申込開始 4月19日(土)9時

問い合わせ 町立図書館 ☎(496)8682

## 第11回青少年相談員釣り大会

青少年相談員事業

時間内に鯉を釣った数を競う大会です。初めての方も青少年相談員がサポートします。  
日時 4月20日(日)9時30分～12時(雨天中止)  
会場 谷養魚場

対象 小学4年生～中学3年生(保護者同伴可)

定員 30人(要申込、先着順)

参加費 500円(道具代込)

申込方法 電話のみ

申込期間 4月16日(水)

申込・問い合わせ 生涯学習課社会教育班 ☎(496)5334

## 子育て支援活用カレンダー 4月

### 子育て支援センター あいあい

日時 月～土曜日(祝日を除く)9時～16時

対象 町内在住の0歳～就学前のおさんと保護者、妊娠中の方、保護者の実家が町内にある方

※12時～13時はランチルームで食事を取ることができます。

※3日(木)午前中は会議のため休館です。13時から利用できます。

※行事のない日は、申し込みなしでご利用できます。

**4月の行事(要申込)**

期日	内容
14日(月)	ママと赤ちゃんの日
17日(木)	ふれあい遊び
22日(火)	にじいろ1才の日
25日(金)	誕生会
26日(土)	パパと赤ちゃんの日

申込方法 電話、窓口

申込開始日 行事の2週間前

○毎週月曜日(9時～16時)は、子育てコンシェルジュに育児や就園などについて電話相談ができます。

○21日(月)～26日(土)は、身体測定ができます。

○誕生カードの手形はいつでも取れます。

申込・問い合わせ 子育て支援センター あいあい ☎(290)9790



### しょうえん こども こそだてルーム

時間 ①9時～12時②13時～15時

申込方法 電話、メール

受付日時 月～金曜日(祝日を除く)9時～15時

**4月の行事(要申込)**

日時	内容
17日(木)	子育てルーム見学会
23日(水)～30日(水)	子育てリサイクルデー

※行事は、前日までにお申し込みください。

申込・問い合わせ 昭苑こども園 ☎(496)3238  
しょうえんこどもこそだてルーム ☎090(3905)7451、  
✉kosodate55@shoen.ed.jp

### 4月の岩橋保育園・中央保育園の園庭開放の予定はありません。

### わが子を紹介しませんか!

広報ニューしすい「こんにちはしすいっ子」のコーナーでご紹介する、しすいっ子の写真を募集しています。就学前の幼児の写真、名前(ふりがな)、生年月日、住所、電話番号、家族から一言をご記入のうえ、郵送またはメールでご応募ください。

応募先・問い合わせ 〒285-8510 酒々井町中央台4-11 企画財政課広報広聴班 ☎④223、  
✉kouhou@town.shisui.chiba.jp





# 4月の各種相談

相談名	日時・会場	予約・問い合わせ など
心配ごと相談	3日(木)、17日(木)13時～16時 町社会福祉協議会	町社会福祉協議会 ☎ (496) 6635 ※相談日の3日前までに電話予約が必要です。 (先着順1日6件まで)
法律相談	10日(木)、24日(木)13時～16時 町社会福祉協議会	
人権相談	8日(火)13時30分～15時 役場西庁舎2階第1会議室	健康福祉課人権推進室 ☎ ☎ 136
身体障がい者相談	月～金曜日(祝休日を除く) 9時～17時	健康福祉課福祉班 ☎ ☎ 135 相談員・里見弘美さん、濱端剛さん
知的障がい者相談	月～金曜日(祝休日を除く) 9時～17時	健康福祉課福祉班 ☎ ☎ 134 相談員・福田美千代さん
障がい者差別相談	月～金曜日(祝休日を除く) 9時～17時	印旛保健所(印旛健康福祉センター) ☎ (486) 5991 ☎ (486) 2777 健康福祉課福祉班 ☎ ☎ 134
生活困窮相談	1日(火)、15日(火)9時30分～16時 役場西庁舎1階(町社会福祉協議会)	健康福祉課福祉班 ☎ ☎ 133
子ども相談(町)	18日(金)13時30分～15時 役場中央庁舎1階会議室	健康福祉課人権推進室 ☎ ☎ 137
子ども相談(県)	月～金曜日(祝休日を除く) 9時～16時 印旛保健所(印旛健康福祉センター) 家庭児童相談室	印旛保健所(印旛健康福祉センター) 地域福祉課 ☎ (483) 1120 ※電話による相談もできます。
就学・教育・いじめ相談	月～金曜日(祝休日を除く) 9時～17時	学校教育課学校教育班 ☎ ☎ 311 ※電話による相談もできます。
家庭教育相談	木・金曜日(祝休日を除く) 9時～17時	生涯学習課社会教育班 ☎ (496) 5334 ※相談を希望される場合は、事前にご連絡ください。
消費生活相談	1日(火)、15日(火)、30日(水) 10時～12時30分、13時～15時 役場中央庁舎1階会議室	経済環境課商工振興班 ☎ ☎ 346
就労・進路相談	9日(水)13時～17時 役場町民相談室	ちば北総地域若者サポートステーション ☎ 0476(37)6844 ※相談を希望される場合は、事前に予約してください。
子育て電話相談	子育て支援センターあいあい 月曜日(祝休日を除く) 9時～16時	子育て支援センター あいあい ☎ (290) 9790
	岩橋保育園 月～金曜日(祝日を除く) 中央保育園 9時～17時 ※岩橋保育園は月曜日に栄養相談あり	岩橋保育園 ☎ (481) 7021 中央保育園 ☎ (496) 1274

## 令和7年国勢調査の調査員募集

10月1日を基準日として、国勢調査が実施されます。国勢調査は、国内に居住しているすべての方を対象とする、最も重要な統計調査です。

町では約1万世帯、約2万人が調査対象となり、調査員も約100人が必要な見込みとなっています。現在、調査員を募集しています。調査前に説明会を開催しますので、未経験の方でも安心してご応募ください。

**活動期間(予定)** 8月下旬から10月下旬まで

**活動内容(予定)** 町が行う調査員事務説明会への出席、担当調査区の範囲や調査対象の確認、オンライン調査回答用IDおよび調査票の配布、調査票の回収(世帯の方がインターネットによるオンライン回答をした場合は回収不要)、回収した調査票の検査・整理、町へ調査書類等を提出

**報酬** 国の基準に基づき報酬(2調査区担当の場合7万円程度)が支払われます。

※報酬額は受け持ちの調査区数、世帯数に応じて増減します。

※上記の報酬額は前回(令和2年度)調査の額を参考にしているため、令和7年調査では変更になる可能性があります。

**応募方法** 窓口、申込フォーム

**問い合わせ** 企画財政課広報広聴班

☎ ☎ 223



ホームページ



申込フォーム

## 地域安全のために力を貸してください！ ブルドックス会員募集

地域安全コミュニティ「しすい防  
犯パトロールブルド  
ックス」の仲間  
になりませんか。

活動内容 防犯パト  
ロール、防犯キャン  
ペーン、防犯情報の発信、スクールガー  
ド、会員の親睦  
申込・問い合わせ 稲葉 ☎（496）  
2420



## 交通事故のない街へ

### 佐倉交通安全協会交通指導員募集

佐倉交通安全協会は、佐倉警察署  
内に事務局を置いて警察、行政自治体  
などと連携して2市1町（佐倉・八街・  
酒々井）で各種の交通安全活動を展開  
しています。地域から交通事故をなく  
すため、地域の交通安全活動に参加し  
ませんか。

活動内容 ①四季の交通安全運動にお  
ける街頭監視・誘導活動②街頭にお  
ける交通事故防止広報啓発活動③小中  
学校などにおける交通安全教室や地域  
行事の交通整理

※年齢・性別に制限はありません。  
問い合わせ 佐倉交通安全協会事務局  
☎（485）0708

## 国税職員（税務職員）募集

国税職員は、国税局や税務署におい  
て、税務のスペシャリストとして法律・  
経済・会計などの専門知識を駆使して  
適正な課税を維持し、租税収入を確保  
するための事務を行います。

試験日 第1次試験9月7日(日)、第2  
次試験10月15日(水)～10月24日(金)  
のうち指定された日

申込方法 ホームページ

※人事院ホームページ

「国家公務員試験採用情  
報NAVI」をご覧ください。

申込期間 6月13日(金)9時～6月25  
日(水)（受信有効）

問い合わせ 試験概要などの詳細は、  
国税庁ホームページ「採用関係お役立  
ちリンク集」をご覧ください。



## お知らせ

### 町社会福祉協議会 公式SNS開設

町社会福祉協議会では新たに公式  
LINEおよびInstagramを開設  
しました。その他にもFacebook  
およびXを運用しています。

地域の情報を配信していますので、  
ぜひご利用ください。  
問い合わせ 町社会福祉協議会 ☎（49  
6）6635



LINE



Instagram



X



Facebook

## 4月の移動交番開設日

移動交番は、各種届け出の受理や開  
設した地域周辺の警戒、巡回パトロー  
ルなどを行い、地域の実情に沿った情  
報発信や犯罪抑止活動を行っています。  
開設予定日時と場所

酒々井町駅前交流センター

4月14日(月)10時～11時30分

4月25日(金)14時～15時30分

酒々井プレミアム・アウトレット

4月4日(金)14時～15時30分

スーパータイヨ酒々井店

4月7日(月)10時～11時30分

4月21日(月)10時～11時30分

※諸事情により開設できない場合があ  
ります。

問い合わせ 佐倉警察署地域課移動交  
番係 ☎（484）0110

## さくら斎場より 残骨灰の取り扱いについて

さくら斎場では、これまで残骨灰の処  
理を専門業者に委託してきましたが、4  
月1日以降は、残骨灰に含まれる金・銀・  
パラジウムといった有価物を、資源循環  
を目的として専門業者に売り渡します。

残骨灰に含まれる骨片については、こ  
れまで同様、丁寧に供養埋蔵してまい  
ります。売渡しによる収益は、施設の維持・  
改修などの財源として大切に活用させて  
いただきます。

※残骨灰の持ち帰りも可能です。

問い合わせ さくら斎場 ☎（484）0  
846

## 家畜保健衛生所の統合

4月1日から、北部家畜保健衛生所  
が東部家畜保健衛生所に統合されまし  
た。統合に伴い、事務所が移転とな  
りました。

移転先 東部家畜保健衛生所（匝瑳市  
今泉7142）

問い合わせ 東部家畜保健衛生所 ☎ 0  
479（85）8900

## 相 談

### 地域包括支援センターは 高齢者の身近な相談窓口です

高齢者が住み慣れた地域で安心して  
暮らすことができるように、医療や介  
護の相談、福祉サービスの紹介や関係  
機関との連携などさまざまなサポート  
を行っています。

看護師、社会福祉士、主任ケアマネ  
ジャーの資格を持った専門の職員が高  
齢者に関する相談に幅広く対応しま  
す。

場所 町役場西庁舎1階

問い合わせ 町地域包括支援センター  
☎（481）6393

社会福祉法人酒々井町社会福祉協議会へ、次のとおりご寄付  
をいただきました。（順不同・敬称略）

ありがとう

（金銭）無駄頭会・・・・・・・・・・1万7千422円  
匿名1件・・・・・・・・・・2千円  
（物品）匿名2件・・・・・・介護用品1式、紙おむつ、尿とり  
パット52枚



催し・講座

ふれあいサロン「かざぐるま」

町民の皆さんが気軽に集まれる地域のお茶の間・ふれあいサロン「かざぐるま」に来てみませんか。

日時 4月4日(金)10時～11時30分

会場 中央公民館講堂

※申込不要、途中入退場自由

問い合わせ 町社会福祉協議会 ☎(496)6635

令和7年度第1回

「福祉のしごと就職相談会(前期)」

社会福祉施設などへ就職を希望する方を対象に、相談会を開催します。

日時 4月19日(出)11時～15時

会場 柏の葉カンファレンスセンター ルーム5・6

※申込、履歴書およびスーツ不要

問い合わせ 千葉県福祉人材センター ☎(306)1277



令和7年度3市町広域(八街市・富里市・酒々井町)手話奉仕員養成講座(前期)

日時 5月15日(木)～12月25日(木)(全27回)14時～16時

会場 富里中央公民館

対象 八街市、富里市、酒々井町のいずれかに在住または在勤していて、手話を学びたい方、将来手話通訳者を目指す方

定員 20人(要申込、先着順)

参加費 ①テキスト5,390円②手話動画視聴システム1,760円③日本聴力障害新聞年間購読料4,300円(別途振込手数料有り)

※②および③は任意です。

申込期限 4月21日(月)

申込・問い合わせ 千葉聴覚障害者センターコミュニケーション課養成係 ☎(308)6373、☎(308)6400、✉jukosei@chibadeaf.or.jp

募集

酒々井町剣道教室部員募集

小学生を主体に基本稽古を行っており、団体として大会などには年6回参加しています。現在、13人の生徒が元気に活動しています。

随時、体験・見学を行っていますのでお問い合わせください。

活動日時 毎週土・日曜日9時～10時30分

活動場所 大室台小学校 体育館

問い合わせ 比連崎 ☎080(5032)0108 ✉shisui.kendou@gmail.com



少年野球

酒々井ジャガーズ部員募集

「明るく・楽しく・真剣に」をモットーに、子どもたちが元気に活動しています。初心者の方大歓迎です。

随時、体験を行っていますのでお問い合わせください。

活動日 毎週土・日曜日および祝日

活動場所 酒々井小学校グラウンド

対象 保育園、幼稚園～小学生の男女  
会費 月額1,000円

※試合用のユニフォームは貸与します。  
問い合わせ 藤高 ☎090(2655)9381

少年野球

酒々井ビッグアローズ部員募集

野球を通して、「あいさつ・思いやり・感謝の心」を学びながら、元気に楽しく活動しています。

活動日 毎週土・日曜日および祝日

活動場所 中央台公共用地

対象 幼稚園～小学生の男女  
会費 年会費(保険代含む)小学3年生以上12,000円、小学1・2年生5,000円、幼稚園児2,000円

※試合用ユニフォームは貸与します。  
問い合わせ 松本 ☎090(9811)6202



@SHISUI\_BIGARROWS

少年サッカー  
酒々井FC部員募集

活動日時 毎週土・日曜日9時～12時

活動場所 大室台小学校グラウンド

対象 小学生の男女

会費 入会金1,000円、月会費1～3年生1,000円、4～6年生1,500円

※保険代は別途年間800円

申込方法 活動場所で直接申し込み

体験入部

日時 4月26日(土)、27日(日)10時～12時(雨天中止)

会場 大室台小学校グラウンド

※飲み物をご持参のうえ、動きやすい服装、運動靴、帽子を着用してお越しください。

問い合わせ 相京 ☎090(2742)1635、鈴木 ☎090(2322)1192

酒々井アスリートクラブ  
入会者募集

陸上競技を通して、健康・体力づくりや子どもたちと地域の方々との交流を目的としたアスリートクラブです。

活動日 週1回、土曜日または日曜日

活動場所 主に酒々井中学校グラウンド、酒々井総合公園

対象 町および近隣市町在住の小学4年生以上、市民ランナーの方(小学3年生以下要相談)

会費 年会費3,000円

問い合わせ 眞々田 ☎(496)9160



大室台小学校(放課後児童クラブ)  
嘱託職員募集

雇用期間 5月1日～令和8年3月31日(更新有り)

勤務日時 月～土曜日(週5日間)10時30分～19時15分(休憩1時間)

勤務地 大室台小学校内児童クラブ室

対象 放課後児童支援員認定資格または教員免許などをお持ちの方

給与 基本給216,800円～(通勤手当、賞与など有り)

定員 1人

応募方法 履歴書を直接または郵送で提出

応募期限 4月11日(金)(必着)

応募・問い合わせ 町社会福祉協議会 ☎(496)6635

# 町スポーツ特別表彰表彰式

2月21日、パリ2024オリンピック体操男子団体に出場し、見事金メダルを獲得した町在住の萱和磨さん、谷川航さんの功績をたたえ、町からスポーツ特別表彰を贈呈しました。

お二人は、4年前の東京オリンピックで銀メダルを獲得した時にもスポーツ特別表彰を受賞されており、今回で2度目の受賞となりました。

問い合わせ 総務課政策秘書室 ☎ 204



(後列左から) 副町長・議長・副議長・教育長  
(前列左から) 萱さん・町長・谷川さん

◆発行・編集 / 酒々井町企画財政課広報広聴班  
〒285-8510 千葉県印旛郡酒々井町中央4-11  
☎043(496)1171(代表) ◆毎月1回1日発行

◆酒々井町のホームページ <https://www.town.shisui.chiba.jp>  
※CDに録音した「声の広報」は、町社会福祉協議会  
☎(496)6635

人口と世帯数 令和7年3月1日現在※ ( ) 内は前月比  
人口 20,044人 (±0) 男9,956人 (+8) 女10,088人 (-8)  
世帯数10,023 (+35)



感謝の言葉を...

萱 和磨さん



## 表彰状授与



谷川 航さん

感謝の言葉を...

## 文芸コーナー

### 短歌

孫よりのメールは絵文字のスタンプのみ嬉しくあれど言葉ほしけり  
紅梅の蕾ふくらみいつしかに風のやわらぐ生日の朝  
春めきて土よりのぞくふきのとう逝きて久しき父に供へる  
黙々と蕎麦打つ夫の指先の動き細やかに大晦日の朝

近藤 教子  
竹下 康子  
山内 千枝  
坂田 珠愛

### 俳句

玉手箱何が出るかな四月馬鹿  
高空にぶらんこ止まる刹那かな  
春の雨ほのかな香り運び来る  
鐘の音の響く古刹よ春近し  
人の声やさしくなりぬ猫柳  
春めきて針魚を気取る淑女あり

近藤 松弘  
榎 利美  
荒 裕子  
梅澤 波葉  
鈴木 遊琴  
樺山 資亮  
(投句順)

## 4月のプリミエール酒々井

図書館 おはなし会 13、27日 15時  
赤ちゃん向けおはなし会 10日 木 10時30分

休館日  
文化ホール 7、14、21、28、30日  
図書館 7、14、17、21、28、30日

問い合わせ  
プリミエール酒々井 ☎(496)8681  
図書館 ☎(496)8682



プリミエール酒々井  
ホームページ

## ◆今月の納期◆

納付期限 4月30日(水)まで

固定資産税 第1期

納付には  
便利な  
口座振替を

※納付期限内の納付にご協力ください。

## ◆休日窓口開庁日◆

4月27日(日) 8時30分~12時

【税務住民課】住民票・戸籍・印鑑証明などの交付、印鑑登録、マイナンバーカードの交付・更新、戸籍届書の受付、納税・所得・固定資産等各種証明書の交付、納税相談、収納(町税・国民健康保険税)

※転入・転出のお手続きおよび戸籍の広域交付はできません。